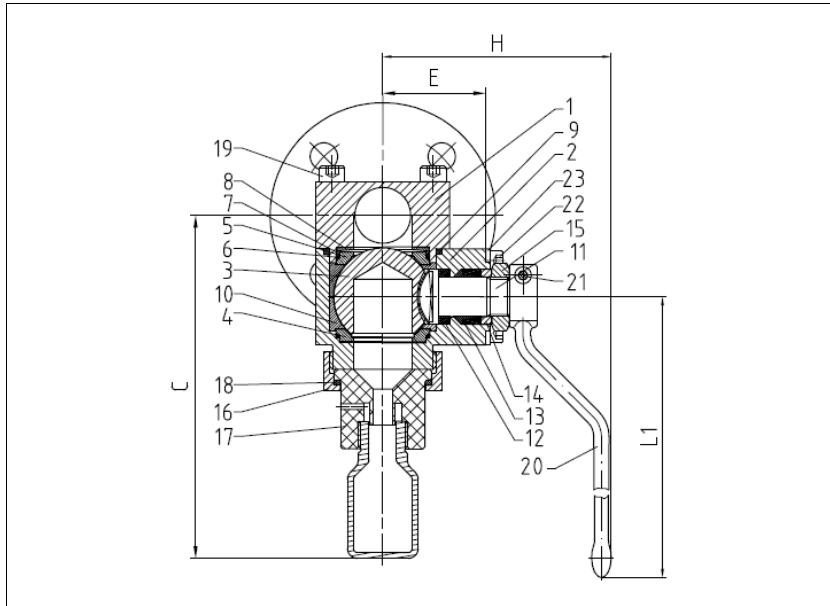


KUGELHÄHNE INTEC

K731, DN15 - DN200, PN16/40

Probenahmenvolumen je Schaltzyklus 10, 15 oder 25 ml,
metallisch dichtend



Nr.	Bezeichnung	Werkstoff
1	Zwischenstück	1.4571/1.4404/1.4408
2	Gehäuse	1.4571/1.4404/1.4408
3	Kugel	1.4571/1.4404 hartstoffbeschichtet
4	Kugelsitz ausgangsseitig	1.4571/1.4404 hartstoffbeschichtet
5	Kugelsitz eingangsseitig	1.4571/1.4404 hartstoffbeschichtet
6	Kugelsitzdichtung	KF
7	Kugelsitzdruckring	1.4571/1.4404
8	Tellerfeder	Inconel 718
9	Gehäusedichtung	KF
10	Kalotte	1.4571/1.4404
11	Schaltwelle	1.4462
12	Primärdichtung	KFGN/Graphit
13	Sekundärdichtung	KFAM/Graphit
14	Lager Schaltwelle oben	PEEK
15	Sechskantmutter selbstsichernd	A2/1.4301
16	Überwurfmutter	1.4301
17	Flaschenadapter	KFGN
18	O-Ring	Viton
19	Innensechskantschraube	A4-70
20	Handhebel	1.4408
21	Innensechskantschraube	A2-70
22	Innensechskantschraube	A2-70
23	Handhebelanschlag	1.4301

Dimensionen

DN mm	PN	Baumaße (mm)		L (GR.1)	L (GR.27)	D	E	C Probeflasche		
		H	L1					25 ml (GL25)	50 ml (GL32)	100 ml (GL45)
15	16/40	116,5	250	130	-	95	52,5	170,3	187,3	200,3
20	16/40	116,5	250	150	-	105	52,5	172,5	189,5	202,5
25	16/40	116,5	250	160	-	115	52,5	175,1	192,1	205,1
32	16/40	116,5	250	180	-	140	52,5	177,6	194,6	207,6
40	16/40	116,5	250	200	140	150	52,5	180,5	197,5	210,5
50	16/40	116,5	250	230	150	165	52,5	186,75	203,75	216,75
65	16/40	216,5*	250	290	170	185	52,5	198,1	215,1	228,1
80	16/40	216,5*	250	310	180	200	52,5	209,5	226,5	239,5
100	16/40	216,5*	250	350	190	200/235	52,5	223,4	240,4	253,4
125	16/40	216,5*	250	-	325	250/270	52,5	237,3	254,5	267,5
150	16/40	216,5*	250	-	350	285/300	52,5	252,0	269,0	282,0
200	16/40	216,5*	250	-	400	340/375	52,5	266,4	283,4	296,4

* inkl. 100 mm Schaltwellenverlängerung.

Auf Wunsch auch mit Schutzkasten, Schutzköchler und/oder Heizmantel.

- Sonderwerkstoffe auf Anfrage.

Probenahmekugelhahn mit Flansch-
anschluss nach EN 1092

Anschlussgewinde für Probebehälter
nach DIN 168 GL 25, GL 32, GL 45

voller Durchgang

Baulänge EN 558, GR. 1

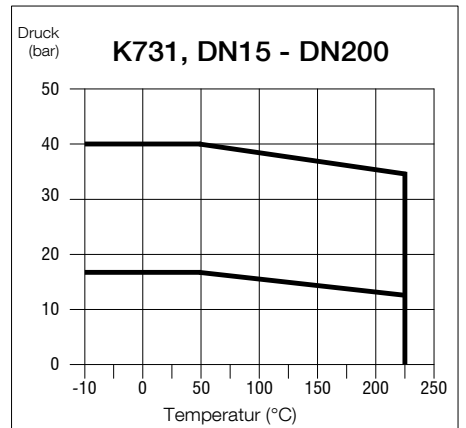
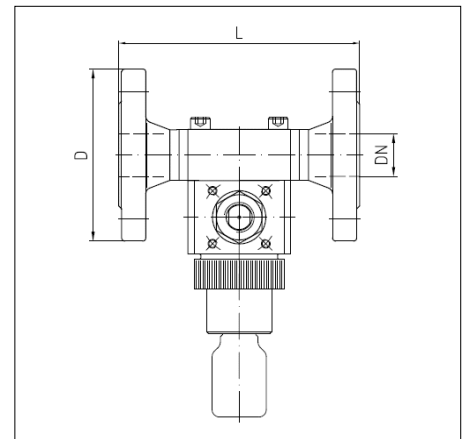
Baulänge EN 558, GR. 27

Ausschreibungstext:

Probenahmekugelhahn mit Flanschen nach EN 1092, Anschlussgewinde für Probebehälter nach DIN 168 GL 25, GL 32, GL 45, Baulängen EN 558, GR.1/GR.27, voller Durchgang, ausblassichere Schaltwelle, Gehäuse aus rost- und säurebeständigem Stahl (1.4571/1.4404/1.4408), Antistatik-Ausführung, ohne Buntmetallteile, Kugel mit Sacklochbohrung für ein definiertes Probenahmenvolumen von 10, 15, 25 ml, tottraumarme Ausführung durch Kugelkalotte, Kugelsitze 1.4571/1.4404 hartstoffbeschichtet, Kopfflansch DIN EN ISO 5211, zugelassen nach DGRL, TA-Luft zertifiziert nach VDI 2440, mit Handhebel.

Auch als Hochtemperatursausführung bis +400°C möglich.

Bezeichnung: INTEC K731



Bestellbeispiel:

INTEC K731, DN50, PN16, GR.1,
25 ml, GL 25